

**INDUPRO**

**Montagelift**

**Serie 2400**



## **Betriebs- und Wartungsanleitung**

**Zürich**  
**Basel**  
**Bern**

Indupro AG  
Indupro AG  
Indupro AG

Industriestrasse 6  
Uferstrasse 18  
Tiefackerstrasse 144

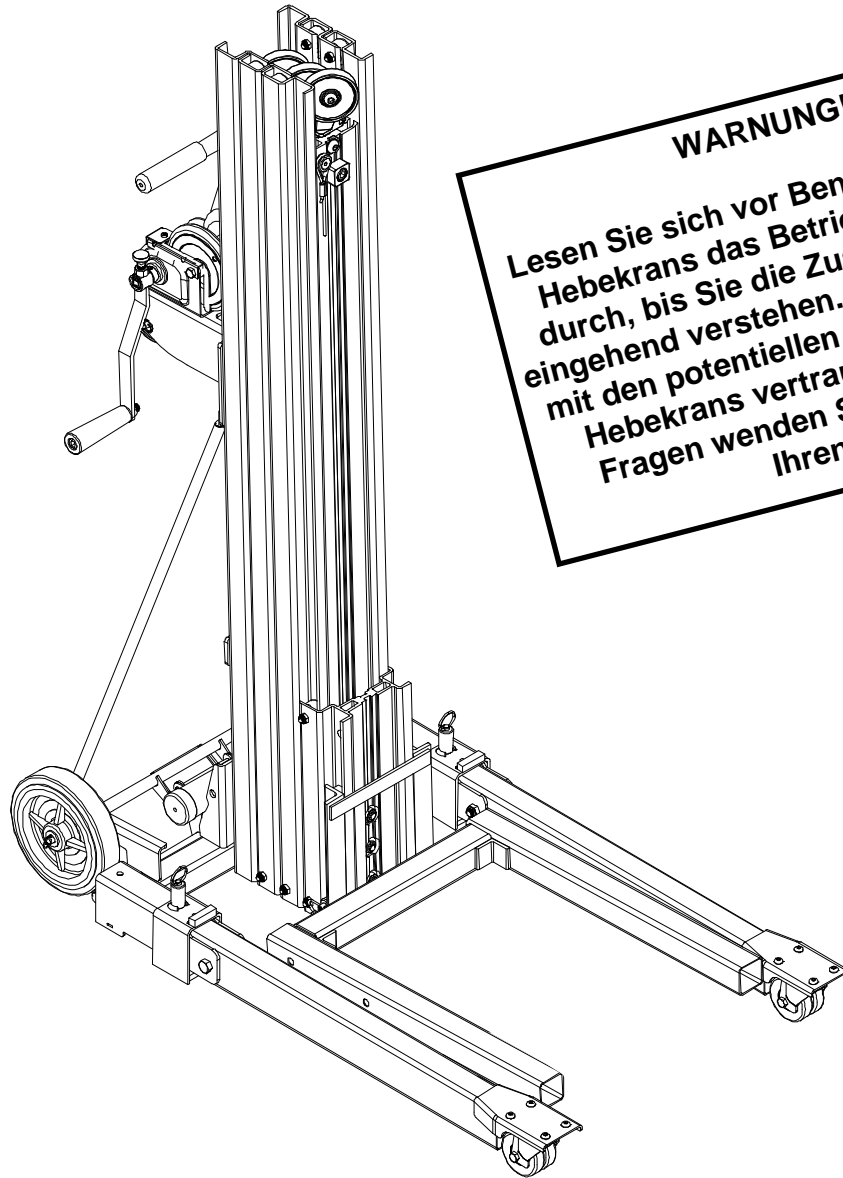
8305 Dietlikon  
4414 Füllinsdorf  
3147 Mittelhäusern

Tel. 044 835 30 70  
Tel. 061 901 74 64  
Tel. 031 849 01 65

Fax 044 835 30 75  
Fax 061 901 74 65  
Fax 031 849 01 27

[www.indupro.ch](http://www.indupro.ch)

# Baureihe 2400



**SUMNER**

## Inhaltsverzeichnis

Verantwortlichkeiten des Besitzers .....	3
Sicherheitsanweisungen für den Betreiber .....	4
Überprüfung der Gerätschaften .....	4
Risiken im Arbeitsbereich .....	5
Betriebsweise .....	5-9
Entpacken des Aufzuges .....	5-6
Bewegen des Aufzuges (ohne Ladung) .....	6
Bewegen des Aufzuges (mit Ladung) .....	6
Umkehrung der Gabeln .....	7
Heben und Senken von Ladungen .....	7
Benutzung der Stützbeine .....	7-8
Klappen der Basisstäbe .....	8
Lagerung der Gabeln .....	8-9
Verladen auf Lastwägen .....	9
Stange des Mast-Niederhaltebügels .....	9
Optionen .....	10
Sicherheitsbremsen .....	10
Gabelverlängerungen .....	10
Maßangaben .....	11
Ladekapazität .....	11-12
Diagramm des Aufzuges .....	12
Wartungsanweisungen .....	13-14
Fehlerbehebung .....	14-15
Wartungsprotokoll .....	16

## Verantwortlichkeiten des Besitzers

In dieser Publikation werden die Wörter **WARNUNG**, **VORSICHT** und **WICHTIG** dazu verwendet, den Benutzer auf besondere Anweisungen zu bestimmten Arbeitsvorgängen hinzuweisen, die bei inkorrekt oder fahrlässiger Durchführung Risiken bergen können.

### BITTE SORGFÄLTIG BEACHTEN!



**WARNUNG** Risiken oder unsichere Gebrauchsweisen, die zu Personenschaden oder zum Tod führen könnten.



**VORSICHT** Risiken oder unsichere Gebrauchsweisen, die zu leichtem Personenschaden, Schäden am Produkt oder am Eigentum führen könnten.



**WICHTIG** Kennzeichnet Informationen oder Anweisungen, die für die sachgerechte Benutzung und/oder Wartung notwendig sind.

# SICHERHEITSANWEISUNGEN FÜR DEN BETREIBER



## WICHTIG

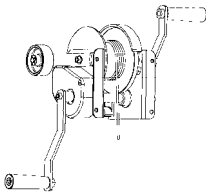
Nehmen Sie diesen Aufzug nur dann in Betrieb, wenn Sie diese Anweisungen gelesen und verstanden haben.

### 1. Überprüfung der Gerätschaften

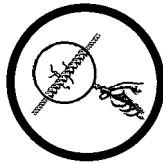
Untersuchen Sie vor jeder Benutzung der Einheit alle bewegliche Teile und das Drahtseil, um sicherzugehen, dass sie sich im sachgerechten Betriebszustand befinden.

**Verwenden Sie die Einheit nicht**, wenn ein Bauteil sichtbaren Schaden aufweist oder während des Testlaufes nicht problemlos nach oben und nach unten gleitet.

Das Drahtseil (Seil) muss mindestens vier vollständige Umwicklungen um die Kurbeltrommel aufweisen.



**Verwenden Sie die Einheit nicht**, wenn das Seil geknickt, abgenutzt, zerfasert oder beschädigt ist oder etwas aufweist, das eine Rotation um die Seilrollen behindern würde.



Benutzen Sie nur werkeigene Ersatzteile. Alle anderen Ersatzteile beeinträchtigen die Qualität und die Sicherheit, die dieser Aufzug mit seiner Bauweise aufweist.

Jede Einheit muss einen vollständigen Satz Abziehbilder und ein lesbares Bedienungshandbuch vorweisen. Wenden Sie sich bitte an den Lieferanten, sollte eines dieser Elemente nicht vorhanden sein.



#### WARNUNG



Es sind keine Mitfahrer auf diesem Aufzug erlaubt. Dies ist kein Personenaufzug und sollte niemals für das Heben oder das Transportieren von Personen verwendet werden.



#### WARNUNG



ACHTEN SIE DARAUF, DASS KEINE PERSONEN UNTER EINER HOCHGEHOBENEN LAST STEHEN.

Tragen Sie angemessene Kleidung. Schutzhelm, Arbeitsschutzschuhe und Handschuhe sollen als Schutzmaßnahme bei der Benutzung dieses Aufzuges getragen werden.



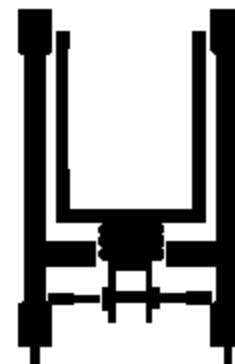
Achten Sie auf entsprechendes Benehmen in der Nähe der Gerätschaften und halten Sie Beobachter auf sicherem Abstand. Lassen Sie nicht zu, dass Kinder diese Einheit bedienen, und halten Sie sie immer von den Arbeitsbereichen fern.

Bedienen Sie den Aufzug von der geeigneten Stelle aus. Behalten Sie stets das Gleichgewicht und die richtige Fußstellung.

VORDERSEITE

LINKS

RECHTS



BEDIENUNGSPPOSITION



#### WARNUNG



BERÜHREN SIE WÄHREND DES BETRIEBS DER EINHEIT KEINE BEWEGLICHEN TEILE.



#### WARNUNG



ÜBERSCHREITEN SIE NIEMALS DIE VORGESCHRIEBENE LADEKAPAZITÄT.

**Wenden Sie die Einheit nicht falsch an.** Führen Sie nur die Tätigkeiten durch, für die die Einheit entwickelt wurde. Versuchen Sie niemals die Gerätschaft zu betreiben, indem Sie die empfohlene Kapazität überschreiten.

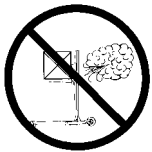
**Benutzen Sie niemals mehrere Einheiten zusammen, um eine Ladung zu heben, die die Kapazität eines einzelnen Aufzuges überschreitet.**

Sichern Sie die Ladung, um ein Hin- und Herrutschen auf den Gabeln zu vermeiden, und machen Sie die Ladung vor dem Anheben fest.

Stellen Sie die Bremsen der Lenkrollen fest, wenn Sie die Einheit unbeaufsichtigt lassen.

Halten Sie die Ladung immer in der niedrigsten Position.

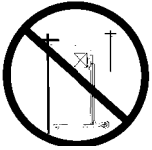
## 2. Gefahren im Arbeitsbereich



Betreiben Sie den Aufzug niemals bei starkem Wind. Das Heben von sperriger Ladung bei starkem Wind kann zum Umkippen des Aufzuges und zu Verletzungen des Betreibenden führen.



Betreiben Sie den Aufzug nur auf ebenen Flächen. Benutzen Sie die Einheit auf glatten und ebenen Oberflächen, um ein Umkippen des Aufzuges und Verletzungen des Betreibenden zu vermeiden.



Halten Sie stets Ausschau nach Freileitungen und Hindernissen und halten Sie Abstand von diesen, während Sie die Einheit benutzen oder sich zum Einsatzort hin- und vom Einsatzort wegbewegen.



Halten Sie den Arbeitsbereich sauber. Halten Sie den Arbeitsbereich stets frei von Unordnung, um das ungehinderte Bewegen der Einheit zu gewährleisten. Lassen Sie die gehobene Ladung niemals unbeaufsichtigt.



Benutzen Sie die Einheit nicht zum Stützen von Leitern, zum Klettern oder zum Heben und Transport von Personen.



Benutzen Sie die Einheit bei Donner, Blitzeinschlag oder Unwetter nicht im Freien.



Wenn die Einheit eine Ladung gehoben hat, darf sie nur auf den 5" Lenkrollen der Einheit transportiert werden. Betreiben Sie die Einheit nicht von einer instabilen Plattform wie z.B. der Ladefläche eines Lastwagens aus.

## Betriebsweise

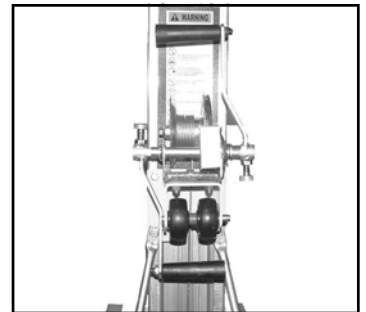
### 1. Entpacken des Aufzuges

Nehmen Sie den Aufzug von der Versandpalette ab, indem Sie die Bänder durchschneiden und den Aufzug zurück auf die 10" Beförderungsräder herunterrollen. Rollen Sie den Aufzug vorsichtig rückwärts von der Palette auf eine glatte, ebene Fläche herunter. Bringen Sie den Aufzug in seine vorherige aufrechte Position zurück.

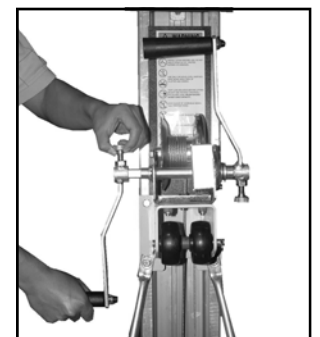
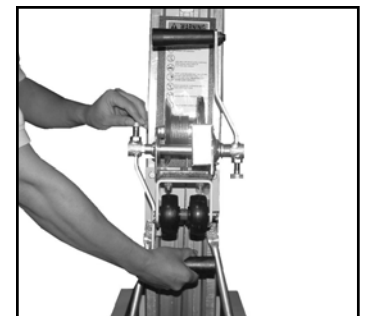


Der Aufzug wird mit dem eingerasteten Mast-Niederhaltebügel ausgeliefert. Dieser Mast soll ein Ausdehnen der Mastabschnitte während des Transports verhindern. Machen Sie zur Inbetriebnahme Ihres Aufzuges die Sicherheitsverriegelung los und entfernen Sie die Plastikverpackung, die an der Aufzugsplattform befestigt ist.

Die Kurbelgriffe sind in der Aufbewahrungsposition platziert worden.



Ziehen Sie den Sperrstift hoch und schieben Sie den Griff vom Kurbelschaft herunter, um die Kurbelgriffe in Betriebsposition zu bringen. Drehen Sie die Griffanordnung so herum, dass der schwarze Plastikgriff von der Winde wegzeigt. Schieben Sie den Griff auf den Kurbelschaft zurück, indem Sie den Sperrstift hochziehen. Wiederholen Sie diese Prozedur für den anderen Griff.



## BETRIEBSWEISE

(Fortsetzung)



Bei einer vorschriftsmäßigen Montage zeigen die Kurbelgriffe um 180° auseinander, wie das Bild illustriert. Versuchen Sie nicht mit einer anderen Anordnung der Griffe die Ladung zu heben oder zu senken.



### 2. Bewegen des Aufzuges (ohne Ladung)

Der Aufzug wird im Normalfall über seine 10" Reifen oder vier Lenkrollen zum Anwendungsbereich bewegt.

**Anmerkung: Ziehen Sie den Aufzug nicht am Seil, das für das Heben der Ladung vorgesehen ist.**

**WICHTIG** Die Aufzugsplattform muss ganz nach unten gesenkt und die Sicherheitsverriegelung der Aufzugsplattform eingerastet sein, ehe der Aufzug in die liegende Position gebracht werden darf.



**VORSICHT**

**Verwenden Sie immer sachgerechte Hebetekniken.**

So kippen Sie die Einheit in die Transportposition: Greifen Sie in Hockstellung die Balken genau hinter den Rollen und heben Sie sie bis in die stehende Position hoch, indem Sie Ihren Rücken gerade halten. Die Einheit kann nun auf ihren 8" Lenkrollen transportiert werden.

Muss ein niedriger Durchgang oder ein Hindernis passiert werden, kann die Einheit auf die 3" Räder, die sich auf den Mastteilen und der Kurbel befinden, zurückgelegt werden.



**VORSICHT**

**Achten Sie darauf, dass niemand direkt hinter dem Mast steht, während die Einheit gekippt wird.**

### 3. Bewegen des Aufzuges im Arbeitsbereich (mit Ladung)

Obwohl die Einheit im Optimalfall unbeladen zum Einsatzbereich bewegt werden sollte, können leichte Ladungen transportiert werden, solange die Einheit auf den vier Lenkrollen und einer ebenen Fläche bewegt wird. Halten Sie die Ladung immer so niedrig wie möglich, ehe Sie die Einheit bewegen.



**VORSICHT**

**Wenn eine Ladung transportiert wird, sollte sie an der Gabel festgemacht sein, um ein Hin- und Herrutschen zu verhindern.**



**VORSICHT**

**Das Bewegen der Einheit mit gehobenen Ladungen sollte auf kurze Entfernungen beschränkt werden, d.h. 4-5 Meter.**

Falls die Einheit mit einer gehobenen Ladung transportiert werden muss, ist folgendes zu beachten:

- Stellen Sie sicher, dass die Umgebung frei von Hindernissen ist
- Halten Sie das Personal von der Ladung fern und nur hinter dem Betreibenden
- Bewegen Sie die Einheit langsam und vermeiden Sie plötzliches, ruckartiges Anfahren und Anhalten
- Stellen Sie sicher, dass die Ladung gesichert ist und richtig im Gleichgewicht gehalten wird. Notieren Sie die Ladekapazität in den dafür vorhergesehenen Lücken auf Seite 11.

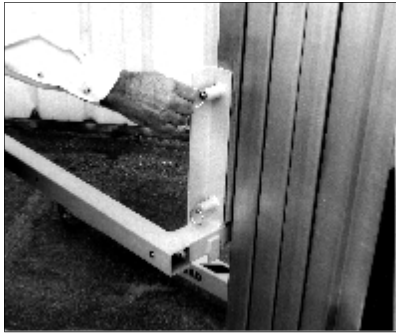


**WARNUNG**

**Verschieben Sie den Beladungsschwerpunkt nicht durch Änderungen am Aufzug über die Gabelspitzen hinaus.**

## BETRIEBSWEISE (Fortsetzung)

### 4. Umkehrung der Gabeln



Lösen Sie 4 Federdruckstifte. Drehen Sie die Gabelvorrichtung um 180°. Stecken Sie die 4 Federdruckstifte wieder hinein.



Führen Sie Schritt 4 in umgekehrter Reihenfolge aus, um die Gabeln in ihre Normalposition zurückzusetzen.

### 5. Heben und Senken von Ladungen



Benutzen Sie die Kurbel, um die Gabeln in die gewünschte Position hoch- oder herunterzukurbeln. Kurbeln Sie dann die Kurbelgriffe ca. um eine Viertelumdrehung nach oben, um die Sicherheitsbremse einzustellen.

Jede instabile Ladung muss vor dem Hochheben auf den Gabeln ausbalanciert und gesichert werden.

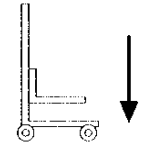
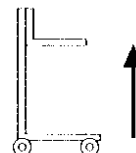
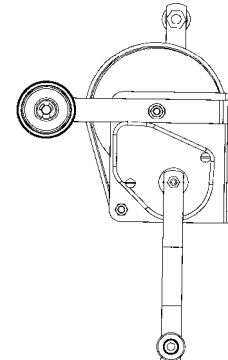
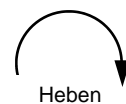
Drehen Sie die Kurbel im Uhrzeigersinn, um die Ladung zu heben, indem Sie auf darüber liegende Hindernisse achten.



#### VORSICHT

**Vergewissern Sie sich, dass die Bodenoberfläche eben ist.**

Senken Sie die Maste durch Kurbeln gegen den Uhrzeigersinn, nachdem die Ladung von den Gabeln entfernt wurde.



Sperren Sie die Lenkrollen, wenn Sie die Einheit unbeaufsichtigt lassen.



#### WARNUNG

**Es sind keine Mitfahrer auf diesem Aufzug erlaubt. Dieses Gerät ist kein Personenaufzug und sollte niemals für das Heben oder das Transportieren von Personen verwendet werden.**



#### WARNUNG

**Betreiben Sie den Aufzug nicht bei starkem Wind.**

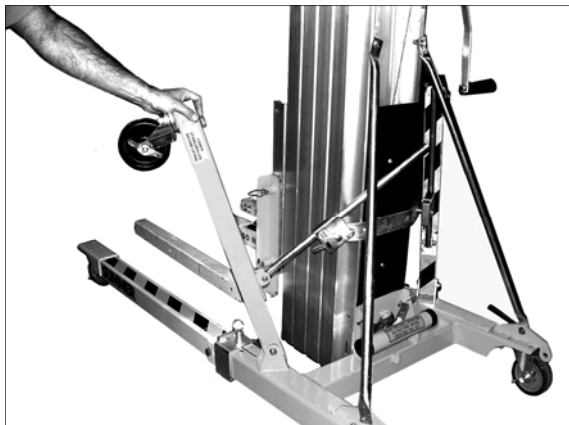
### 6. Benutzung der Stützbeine

Die Benutzung der Stützbeine empfiehlt sich für alle Ladungen über 180 kg oder ab einer Höhe von 3,60 m sowie für alle großen, sperrigen Ladungen.



## BETRIEBSWEISE (Fortsetzung)

Platzieren Sie den Aufzug auf eine ebene Fläche und ziehen Sie die Stützbeine herunter, bis die Lenkrolle auf jedem Stab sicher auf dem Boden steht.



Betätigen Sie den Entriegelungshebel des Schließmechanismus und falten Sie den Stab hoch, um den Stab wieder in die Verpackungsposition zu bringen. Beim Falten des Stabes ist kontinuierlicher Druck auf den Hebel erforderlich.



### 7. Klappen der Basisstäbe

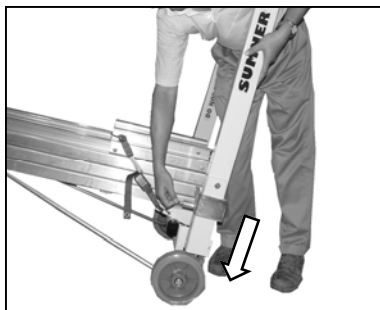
Senken Sie die Aufzugsplattform ganz herab und befestigen Sie den Mast-Niederhaltebügel.



#### VORSICHT

**Lassen Sie die Einheit nicht fallen.  
Senken Sie die Einheit durch Durchknicken der Beine, nicht des Rückens!**

Kippen Sie die Einheit auf die Lenkrollen an den Kurbeln herüber. Ziehen Sie den Ring heraus, um den Federdruckraststift zu lösen. Schieben Sie die Stabverriegelung nach unten in Richtung der Auslegerhalterung, indem Sie den Stab festhalten.



Klappen Sie den Stab, bis er mit der Basis einen 90° Winkel bildet.



Indem Sie den Stab in einer 90° Position halten, schieben Sie die Stabverriegelung zurück in Richtung des Stabes, bis der Federdruckraststift einrastet.



#### VORSICHT

**Bewegen Sie den Aufzug niemals in der aufrechten Lagerposition oder in der Betriebsstellung, wenn nicht die Federdruckraststifte an beiden Stabverriegelungen eingerastet sind.**

NICHT EINGERASTET



GANZ EINGERASTET



### 8. Lagerung der Gabeln

Ziehen Sie die 2 Federdruckringe über den Gabelästen mit zwei Händen heraus. Schieben Sie die Gabelvorrichtung hoch von der Aufzugsplattform herunter, während Sie die Ringe herausziehen. Die Gabel kann zur Lagerung hinter den Aufzug gestellt werden.

Der Aufzug kann in aufrechter kompakter Position gelagert werden.







## VORSICHT

**Die Aufzugsplattform muss mit dem Mast-Niederhaltebügel gesichert sein. Siehe Abschnitt zum Mast-Niederhaltebügel auf dieser Seite.**

Halten Sie zum Lösen den Bügel unten, ziehen Sie die Stange zu sich und setzen Sie sie hinter die Mastteile.



### 9. Verladung auf Lastwägen

Klappen Sie die Basisstäbe und die Gabelvorrichtung (s. Anleitung oben). Kippen Sie die Einheit nach hinten auf die Kurbelseite und schieben Sie die Maste zuerst hinein. Heben Sie das Basisende an und rollen Sie den Aufzug auf das 3" Rad und die 10" Transporträder. Binden Sie die Einheit fest, um eine Bewegung während des Transportes zu verhindern.



### 10. Stange des Mast-Niederhaltebügels

#### **Sicherung der Aufzugsplattform :**

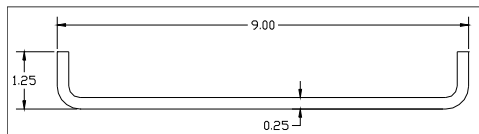
Senken Sie die Plattform ganz nach unten herab. Stellen Sie mit den Gabeln in Position die Stange des Mast-Niederhaltebügels über der Gabelplattform fest.



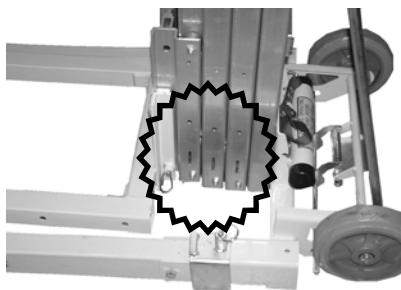
## OPTIONEN

### Sicherheitsbremsen:

Die Sicherheitsbremse wird automatisch betätigt, wenn die Einheit horizontal steht, und verhindert so die Zerlegung der Mastteile. Wenn dies geschieht, verlängern sich die Masten, verkürzen sich aber nicht. Zum Lösen der Bremsen ist ein besonderes Werkzeug nötig, das mit dem Bedienungshandbuch mitgeliefert wird. Im Falle eines verlorenen oder beschädigten Werkzeuges können Sie ein solches aus einem Stück einer 9 Zoll langen Stahlstange mit 1/8 bis 1/4 Zoll Durchmesser, deren beide Enden „L“-förmig 1-1/4 Zoll miteinander verbogen wurden, bauen.



Legen Sie zur Lösung der Bremse den Aufzug auf die Kurbelrollen zurück und legen Sie das Werkzeug am Bremszugangsschlitz, welcher sich auf der linken Seite des Aufzuges befindet, an und durch das Loch im Gegengewicht.

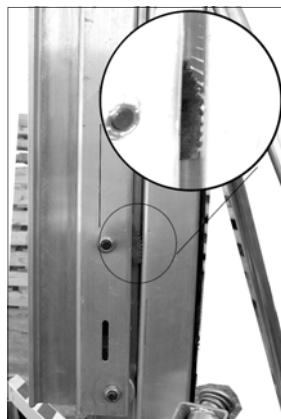


Durch Ziehen des Werkzeugs nach unten wird sich die Bremse lösen.

Möglicherweise müssen Sie den verriegelten Mast (oder die Plattform) beim Herunterziehen des Werkzeuges leicht nach oben schieben. Halten Sie, sobald die Bremse gelöst ist, den Druck auf dem Werkzeug aufrecht und schieben Sie die Mastteile auseinander.

Wiederholen Sie diesen Vorgang für jedes Mastteil.

Wenn die Bremse betätigt ist, kann man sehen, dass die Brems-Nocken auf den benachbarten Mastteil einwirkt.



### Gabelverlängerungen:

Zur Benutzung der Gabelverlängerung drücken Sie den Druckbolzen an jedem Gabelast und schieben Sie die Verlängerungen aus der Tube, bis die Druckbolzen einrasten. Führen Sie diesen Schritt in umgekehrter Reihenfolge aus, um die Verlängerungen wieder einzufügen.





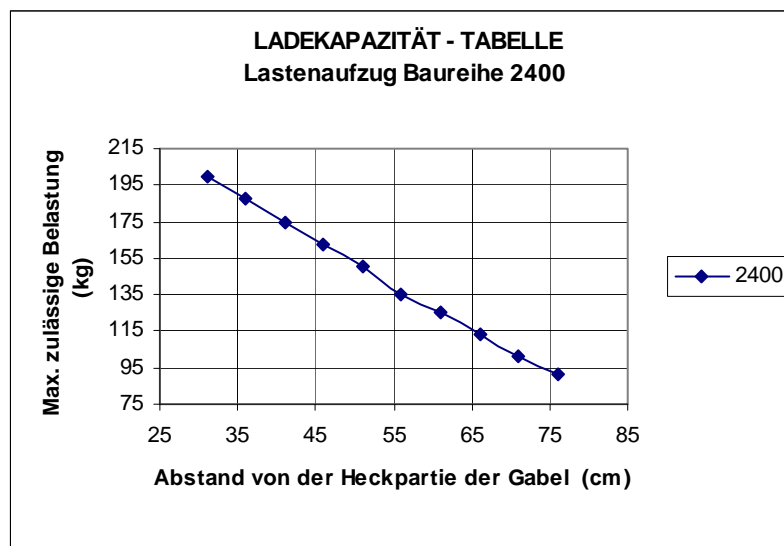
## WARNUNG

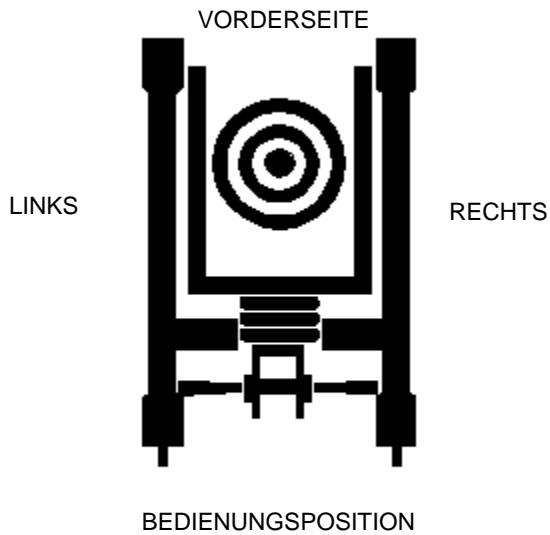
Überschreiten Sie niemals die vorgeschriebene Kapazität, gleich welchen Arbeitsschritt Sie gerade ausführen. Dadurch könnte der Aufzug instabil werden.

## MASSANGABEN

<b>Abmessungen</b>	<b>2412</b>	<b>2416</b>
Höhe - verstaut	159,4 cm	159,4 cm
Länge - verstaut	58,4 cm	58,4 cm
Kurbeldrehungen pro Meter	24	24
Länge - in Betrieb	121,9 cm	121,9 cm
Basisbreite	67,1 cm	140,3 cm
Bodenfreiheit	2,5 cm	2,5 cm
Ladehöhe (Minimum)	12,2 cm	12,2 cm
Maximalhöhe (Gabeln unten)	3,6 m	4,8 m
Maximalhöhe (Gabeln umgekehrt)	3,9 m	5,1 m
<b>Gewicht</b>		
Nettogewicht	88,5 kg	110,2 kg
<b>Ladekapazität</b>		
Ladekapazität 14" Belastungsschwerpunkt	200 kg	200 kg
Ladekapazität mit Gabelverlängerungen	90 kg	90 kg
<b>Gabelmasse</b>		
Standardbreite	48,5 cm	48,5 cm
Standardlänge	59,7 cm	59,7 cm
Gabellänge mit Verlängerungen	75,7 cm	75,7 cm
Gabelgewicht	7,9 kg	7,9 kg
Gabelgewicht mit Verlängerungen	11,9 kg	11,9 kg

## LADEKAPAZITÄT - TABELLE

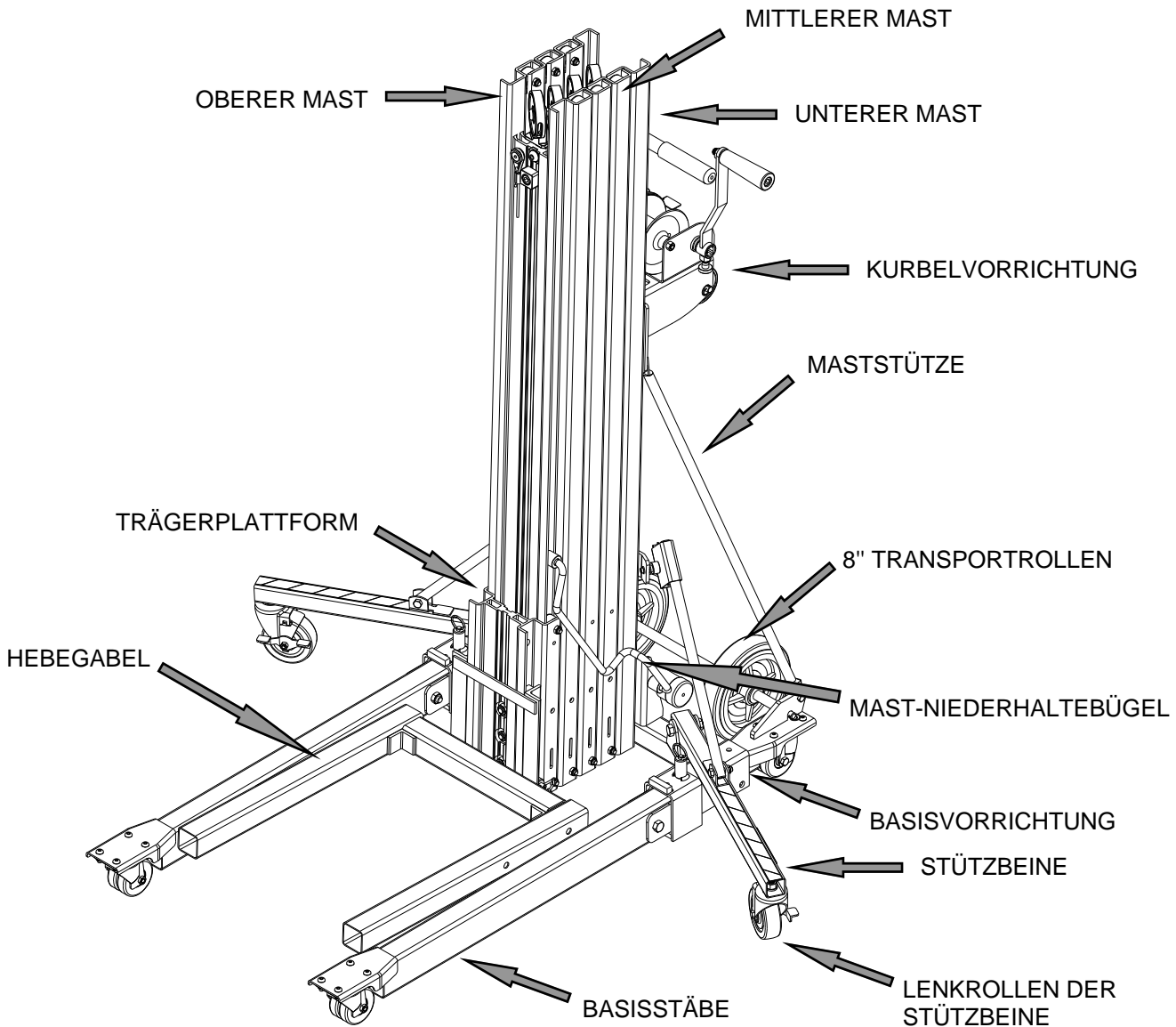




**! WARNUNG**  
 Der Schwerpunkt der Ladung muss immer zwischen den Gabelästen zentriert und möglichst weit hinten in Richtung des Aufzuges platziert sein.

**! WARNUNG**  
 Der Schwerpunkt der Ladung sollte nie mehr als 22" auf normalen Gabeln und 46" auf verlängerten Gabeln betragen.

*DIAGRAMM DES LASTENAUFZUGS*



# WARTUNGSANWEISUNGEN

## Vor jedem Einsatz:

1. Überprüfen Sie das Seil auf Knicke und Abnutzungen. Verwenden Sie den Aufzug nicht, solange nicht alle Seile ersetzt wurden, wenn sie geknickt oder mehr als 3 Seilstränge kaputt sein sollten (dünne Seile).
2. Stellen Sie sicher, dass die Kurbel unbehindert bedient werden kann und das Seil nicht auf der Kurbeltrommel verheddert ist.
3. Überprüfen Sie Gabeln, Stäbe und Basis auf Verbiegungen.
4. Stellen Sie sicher, dass die Lenkrollen sich unbehindert bewegen.
5. Überprüfen Sie die Stützbeine, indem Sie sie zur Kontrolle des Verriegelungsmechanismus in die normale Bedienungsstellung herabsenken und sie zur Kontrolle des ungehinderten Überganges heben.

## Empfohlene Überprüfung alle 6 Monate:

1. Überprüfen Sie das Seil auf Abnutzungen und Knicke (s. 1. oben).
2. Stellen Sie sicher, dass die Kurbel ungehindert funktioniert und es keine losen oder beschädigten Teile gibt.
3. Untersuchung der Bremsen: Heben Sie diese an und halten Sie manuell jeden beweglichen Mastteil und die Plattform mindestens 6" über ihrer niedrigsten Position. Benutzen Sie einen Holzblock mit einem am unteren Ende befestigten Seil, um durch einen schnellen Zug am Seil die Unterstützung durch den Holzblock von den getesteten Mastteilen zu entfernen. Die Bremsen sollten sich feststellen, ehe der Mastteil den unteren Anschlag erreicht. Benutzen Sie die Kurbel für das Hochkurbeln der Mastteile, um die Sicherheitsbremsen zu lösen.

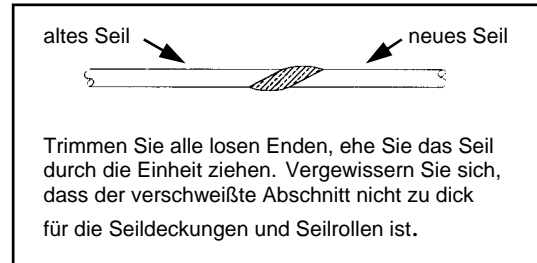
## Überprüfung der Kurbel:

1. Sehen Sie in diesem Betriebshandbuch bei den Kurbelvorrichtungsskizzen nach.
2. Vergewissern Sie sich, dass beide Kurbelverdecke auf der Kurbel sind.
3. Überprüfen Sie Ratschenklemme und Ratschenbremse auf Abnutzung. Sollten Abnutzungen sichtbar sein, ersetzen Sie das Teil. Wenn nicht, schmieren Sie die Löcher in beiden Teilen mit einem leichten Öl ein.
4. Untersuchen Sie die Zahnräder auf Abnutzung. Sollten Abnutzungen sichtbar sein, bürsten Sie die Zahnräder mit 50W Motoröl.
5. Konsultieren Sie für das richtige Adjustieren der Bremsen den Abschnitt "Fehlerbehebung" auf Seite 14.

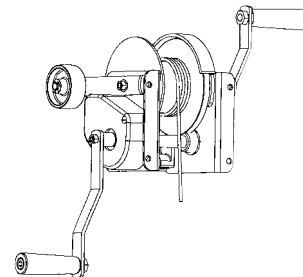
## Ersetzen des Seils :

1. Senken Sie die Plattform, um die Sicherheitsverriegelung zu betätigen.
2. Entfernen Sie die große Verdeckung von der Kurbel.
3. Entriegeln Sie das Seil von der Spitze des Mastes.
4. Schneiden Sie das geschlungene Ende von der alten Kabelvorrichtung ab, indem Sie einen Kabelschneider oder Schweißbrenner verwenden.
5. Schweißen Sie nun das einfache Ende des neuen Seils an das geschnittene Seilende. **Anmerkung: Die geschweißte Nahstelle muss gerade und glatt sein, ansonsten passt sie nicht durch die Seilrollen in der Einheit.**

6. Benutzen Sie die Kurbel, um das alte Seil von der Kurbelseite herauszuziehen, während Sie das neue Seil durch die Plattform hineinführen, bis das alte Seil ganz aus der Einheit entfernt ist. Schneiden Sie die Seile ca. 2" von der Schweißstelle am neuen Seil und verschweißen Sie nun das Ende des neuen Seils, um ein Aufdrehen zu verhindern.



7. Verriegeln Sie das neue Seil (geschlungenes Ende) an der Spitze des oberen Mastes .
8. Rollen Sie das Seil von der Ladungstrommel ab, lockern Sie die Stellschraube und entfernen Sie das Seil.
9. Fädeln Sie das einfache Ende des Seils durch die Trommel in den Seilschutz ein und ziehen Sie die Stellschraube fest. **Anmerkung: Das Seil muss von der Unterseite der Kurbel zwischen die Kurbel und die Mastteile, über die Trommel und in den Schlitz in der breiten Platte geführt werden.**




10. Winden Sie das lockere Seil fest und gleichmäßig um die Ladungstrommel .
11. Ersetzen Sie die Kurbelverdeckungen.

## Allgemeine Wartung :

1. Überprüfen Sie beide Kurbelgriffe auf Abnutzungen oder Verbiegungen.
2. Überprüfen Sie die 3" Rollen, die auf der Kurbel und dem oberen Mast befestigt sind, auf mögliche Schäden und flüssige Rotation.
3. Untersuchen Sie alle Verschlüsse und Muttern, um sicherzugehen, dass sie fest sind.
4. Stäbe, Gabeln, Klammern und Basis dürfen keine Ausbeulungen und Schäden aufweisen.
5. Überprüfen Sie die Seilrollenverdeckungen auf Schäden (Eindellungen), die die Rotation der Seilrollen behindern könnten.
6. Stellen Sie sicher, dass die Ladungsschnur in allen Seilrollen ist und diese unbehindert rotieren.
7. Überprüfen Sie alle Rollen auf reibungslose Rotation.
8. Untersuchen Sie die Maste sowie das Gerät zur Niederhaltung der Plattform.


9. Heben Sie die Mastteile, um sie auf eine ungehinderte, geschmeidige Schiebemöglichkeit zu überprüfen. Stellen Sie sicher, dass die Schiebedurchführungen für die Seile staub- und oxidationsfrei sind und sprühen Sie eine dünne Schicht Siliconschmiermittel in die Schiebedurchführungen.
10. Stellen Sie sicher, dass die Lenkrollen und die 10" Transportrollen ungehindert rotieren und unbeschädigt sind.
11. Untersuchen Sie den Mechanismus zur Stabverriegelung und bestreichen Sie den Federdruckbolzen mit leichtem Schmierfett.
12. Vergewissern Sie sich, dass alle drei Mastverdeckungen am Aufzug befestigt sind.
13. Überprüfen Sie die Bedienung der Sicherheitsbremse.

[siehe Wartung der Sicherheitsbremse auf Seite 10]



**WARNUNG**

**Ersetzen Sie alle abgenutzten oder beschädigten Teile ausschließlich mit Teilen von Sumner.**



**WARNUNG**

**Jegliche Änderungen am Aufzugkönnen zu Verletzungen oder zum Tod führen!**

## FEHLERBEHEBUNG

FEHLER	URSACHE	LÖSUNG
<b>Maste heben sich nicht nacheinander</b>	Überladung	Vergewissern Sie sich, dass die Ladung nicht die 650 lb/300 kg Lastgrenze überschreitet.
	Entfernen Sie überschüssiges Gewicht	Die Ladung ist eventuell nicht richtig auf den Gabeln zentriert.
	Überprüfen Sie das Diagramm zur Ladekapazität und positionieren Sie die Ladung neu	Die Mastrolle rotiert nicht. Untersuchen Sie die Spuren auf Ablagerungen, Verschmierungen oder Blockierungen durch Fremdkörper.
	Säubern Sie die Mastteile mit einem Entfetter oder Bremsreiniger und ölen Sie sie mit einer Siliconschmiere ein.	Das Seilrollenrad rotiert nicht.
	Sollte die Seilrolle beschädigt sein oder das Rad nicht geschmeidig rotieren, wechseln Sie das Rad. Wenn die Seildeckung Schäden aufweist, ersetzen Sie sie.	Untersuchen Sie das Seil auf Schäden.
	Wenn das Seil geknickt, abgenutzt oder ausgefranst ist, ersetzen Sie es.	Mastrollenspuren sind sauber und Mastrollenräder rotieren nicht.
	Wenn die Räder und die Maschinenausstattung nicht beschädigt sind, säubern Sie die Räder und schmieren Sie den Ansatzbolzen ein. Wenn die Räder nicht ungehindert rotieren, ersetzen Sie die Radrollenvorrichtung.	Untersuchen Sie die Mastteile auf Schäden.
	Ersetzen Sie den beschädigten Mastteil.	Mastteile lassen sich nicht losmachen oder nach unten bringen.
<b>Wenn keine dieser Lösungen das Problem zu beheben scheint...</b>	Überprüfen Sie die Sicherheitsbremse. Die Bremse entspernt sich erst, wenn die Einheit sich in vertikaler Position befindet.	Kontaktieren Sie den Kundendienst des Vertreibers.
<p><b>ANMERKUNG: Mastteile können sich außerhalb der Reihenfolge heben, wenn die Ladung nahe an der Maximalkapazität ist. In diesem Fall werden die Maste sich während des fortgesetzten Gebrauchs oder bei Entfernung der Ladung von den Gabeln automatisch korrigieren. Die Bewegung der Mastteile wird nicht die Position der Gabeln beeinflussen. Die Plattform muss an die Spitze des oberen Mastteils gehoben werden, bevor die Mastteile sich heben können, und sollte sich zuletzt senken.</b></p>		

<b>FEHLER</b>	<b>URSACHE</b>	<b>LÖSUNG</b>
<b>Die Ladung gibt langsam abwärts nach</b>	Die Bremse an der Kurbel oder an der Ratschenklemme ist nicht korrekt installiert.	Wenn die Ladung in Stellung ist, rollen Sie die Kurbelgriffe eine halbe Umdrehung in Richtung des Aufzuges, um die Bremse einzustellen.
<b>Sie haben die Kurbel nicht gewartet und jetzt funktioniert die Bremse überhaupt nicht</b> <b>Installationsproblem.</b>  <b>Siehe Illustration und Anleitung unten. Siehe Illustration und Anleitung unten.</b>	Die Bremsratsche oder Ratschenklemme sind nicht richtig installiert.	Überprüfen Sie die Kurbelskizze in diesem Handbuch und korrigieren Sie das
	Die Kurbel lässt sich nur schwer nach unten kurbeln	Die Bremse ist zu stark eingerastet.
		Die Bremse löst sich nicht.
<b>Siehe Illustration und Anleitung unten. Siehe Illustration und Anleitung unten.</b>	Das Zwischenrad ist verschoben.	Vergewissern Sie sich, dass das Zwischenrad ungehindert rotiert und das Zahnrad auf dem Zwischenrad nun abgenutzt ist.
<b>Die Sicherheitsbremse löst sich nicht</b>	Die Einheit befindet sich möglicherweise nicht in vertikaler Position.	Bringen Sie die Einheit in die vertikale Position und wickeln Sie die Mastteile bis zur vollen Verlängerung ab.
<b>Die Einheit ist in vertikaler Position, die Bremsen lösen sich aber nicht</b>	Das Mastteil oder die Plattform sind zu nahe am Mastanschlag und haben nicht genug Raum zwischen den Mastanschlägen für das Lösen der Bremsen.	Benutzen Sie den Entsperrungshaken, um die Sicherheitsbremsen manuell zu deaktivieren.
<b>Die Einheit wird gewartet oder ist nicht in vertikaler Position</b>	Die Bremsen sperren sich, wenn die Einheit horizontal oder vom Mittelpunkt weggekippt ist.	Benutzen Sie zur Lösung der Bremsen den Entsperrungshaken.

## *WARTUNGSPROTOKOLL*

Aufzug Modellnummer \_\_\_\_\_

Aufzug Fertigungsnummer \_\_\_\_\_

Wartung durchgeführt:

---

<b>Maßnahme</b>	<b>Datum</b>
-----------------	--------------

---

<b>Maßnahme</b>	<b>Datum</b>
-----------------	--------------

---

<b>Maßnahme</b>	<b>Datum</b>
-----------------	--------------

---

<b>Maßnahme</b>	<b>Datum</b>
-----------------	--------------

---

<b>Maßnahme</b>	<b>Datum</b>
-----------------	--------------

---

<b>Maßnahme</b>	<b>Datum</b>
-----------------	--------------

---

<b>Maßnahme</b>	<b>Datum</b>
-----------------	--------------

---

<b>Maßnahme</b>	<b>Datum</b>
-----------------	--------------

---

<b>Maßnahme</b>	<b>Datum</b>
-----------------	--------------

---

<b>Maßnahme</b>	<b>Datum</b>
-----------------	--------------

---

<b>Maßnahme</b>	<b>Datum</b>
-----------------	--------------

---

<b>Maßnahme</b>	<b>Datum</b>
-----------------	--------------

---

<b>Maßnahme</b>	<b>Datum</b>
-----------------	--------------